

EI

**Mund und Zunge
Mouth and Tongue
Bouche et langue
Boca y lengua
Bocca e lingua**



EI



EI-012-16
 16 cm
 Holz • wood •
 bois • madera • legno



FRENZEL
EI-015-16
 16,5 cm



BRUENINGS
EI-017-19
 19 cm



BUCHWALD
EI-019-19
 19 cm



HARTMANN
EI-111-15
 15 cm



EI-115-01 **EI-115-02**
 Fig. 1, 14 cm Fig. 2, 15 cm

WIEDER
EI-115-01 - EI-115-02



ANDREW
EI-117-11
 11 cm



TOBOLD
EI-119-14
 14,5 cm



cm	STERNBERG
14	EI-227-14
16	EI-227-16
18	EI-227-18



cm	STERNBERG
12	EI-229-12
14	EI-229-14
16	EI-229-16

Zungenzangen • Tongue Holding Forceps
 Pincas tire-langue • Pinzas tiralengua
 Pinze tiralingua



EI-320-11
 11 cm



EI-325-19
 19 cm



cm	Collin
16	EI-520-16
18	EI-520-18



YOUNG
EI-525-16
 16 cm



EI-525-99
 Ersatz (Paar)
 Spare (Pair)
 Rechange (paire)
 Repuesto (pareja)
 Ricambio (coppia)

Mundsperrer • Mouth Gags
 Ouvre-bouche • Abrebocas
 Apribocca



DOYEN-JANSEN (MOLT)
EI-625-12
 12 cm



DOYEN-JANSEN (MOLT)
EI-625-14
 14 cm



DENHART cm
EI-627-12 16
 12 cm 19



ROSER-KOENIG
EI-720-16
EI-720-19



HEISTER
EI-722-13
 13 cm



cm	JENNINGS
9	EI-724-09
11	EI-724-11
13	EI-724-13
15	EI-724-15



cm	WHITEHEAD
11	EI-820-11
13	EI-820-13
15	EI-820-15



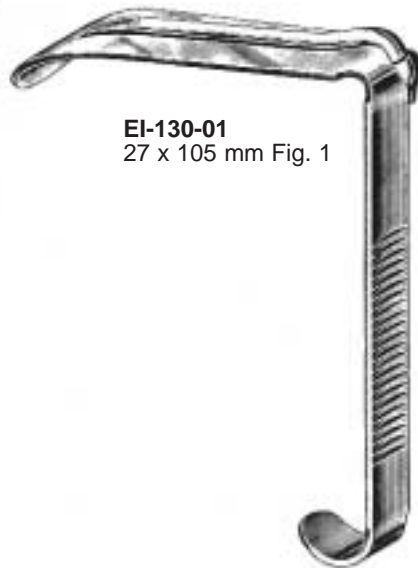
cm	WHITEHEAD
11	EI-821-11
13	EI-821-13
15	EI-821-15



cm	SEEMANN-SEIFFERT
9	EI-825-09
11	EI-825-11
13	EI-825-13
15	EI-825-15



EI-130-10



EI-130-01
 27 x 105 mm Fig. 1

DAVIS-BOYLE
 EI-130-00
 compl.



EI-130-02
 25 x 90 mm Fig. 2



EI-130-03
 25 x 75 mm Fig. 3



EI-130-04
 22 x 60 mm Fig. 4



EI-130-05
 20 x 25 mm Fig. 5



EI-135-10



EI-135-01
28 x 65 mm
Fig. 1



EI-135-02
32 x 75 mm
Fig. 2



EI-135-03
37 x 80 mm
Fig. 3



EI-135-99

KILNER-DOUGHTY
EI-135-00
compl.



EI-230-10



EI-230-01
27 x 95 mm
Fig. 1



EI-230-02
22 x 85 mm
Fig. 2



EI-230-03
22 x 70 mm
Fig. 3

McIVOR
EI-230-00
compl.



MAUNDER
EI-630-10



PITHA
EI-635-10



LANGENBECK
EI-731-01 Fig. 1 EI-731-02 Fig. 2 EI-731-03 Fig.3



links
left side
côté gauche
izquierda
lato sinistro

rechts
right side
côté droit
derecha
lato destro

cm	ROWE	ROWE	
22,5	EI-051-22	EI-053-22	Säugling • baby • bébé • bebé • lattante
23,5	EI-051-23	EI-053-23	Kinder • child • enfant • niño • bambino
24	EI-051-24	EI-053-24	Erwachsene • adult